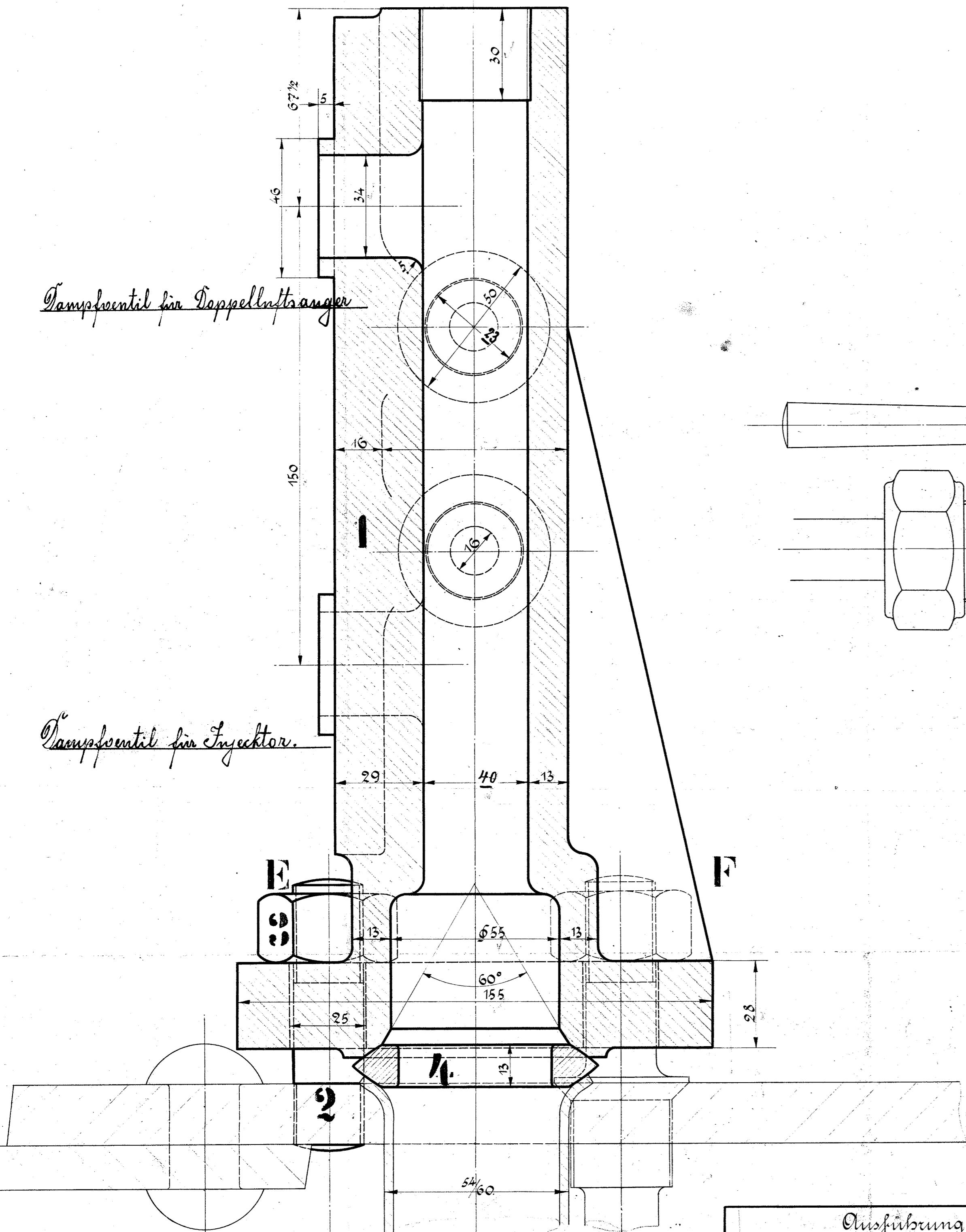
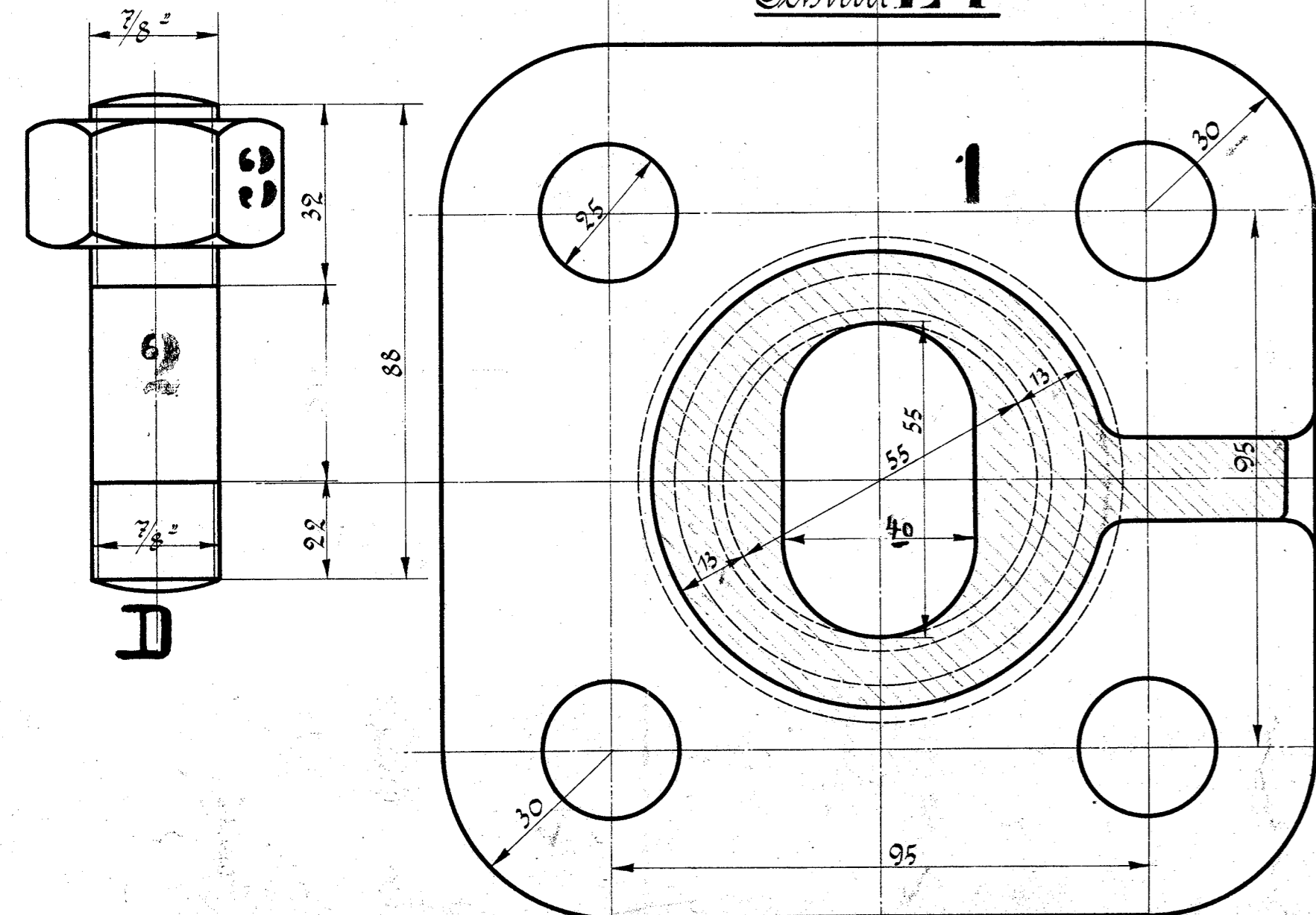


Dampfventil für Doppelluftsauger

Dampfventil für Injektor



Schnitt E-F

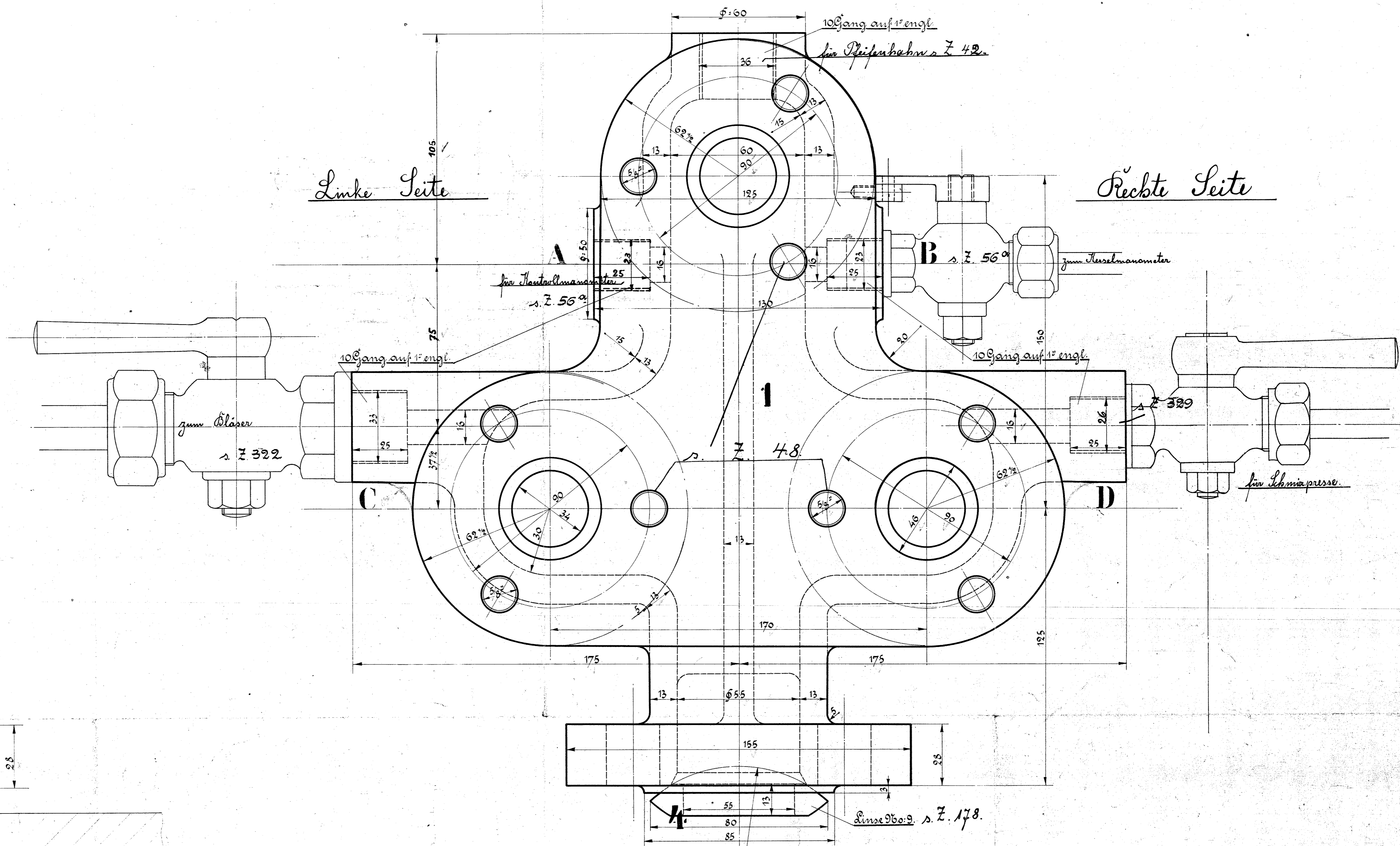


Von Hinterkante Kessel 245 1/2

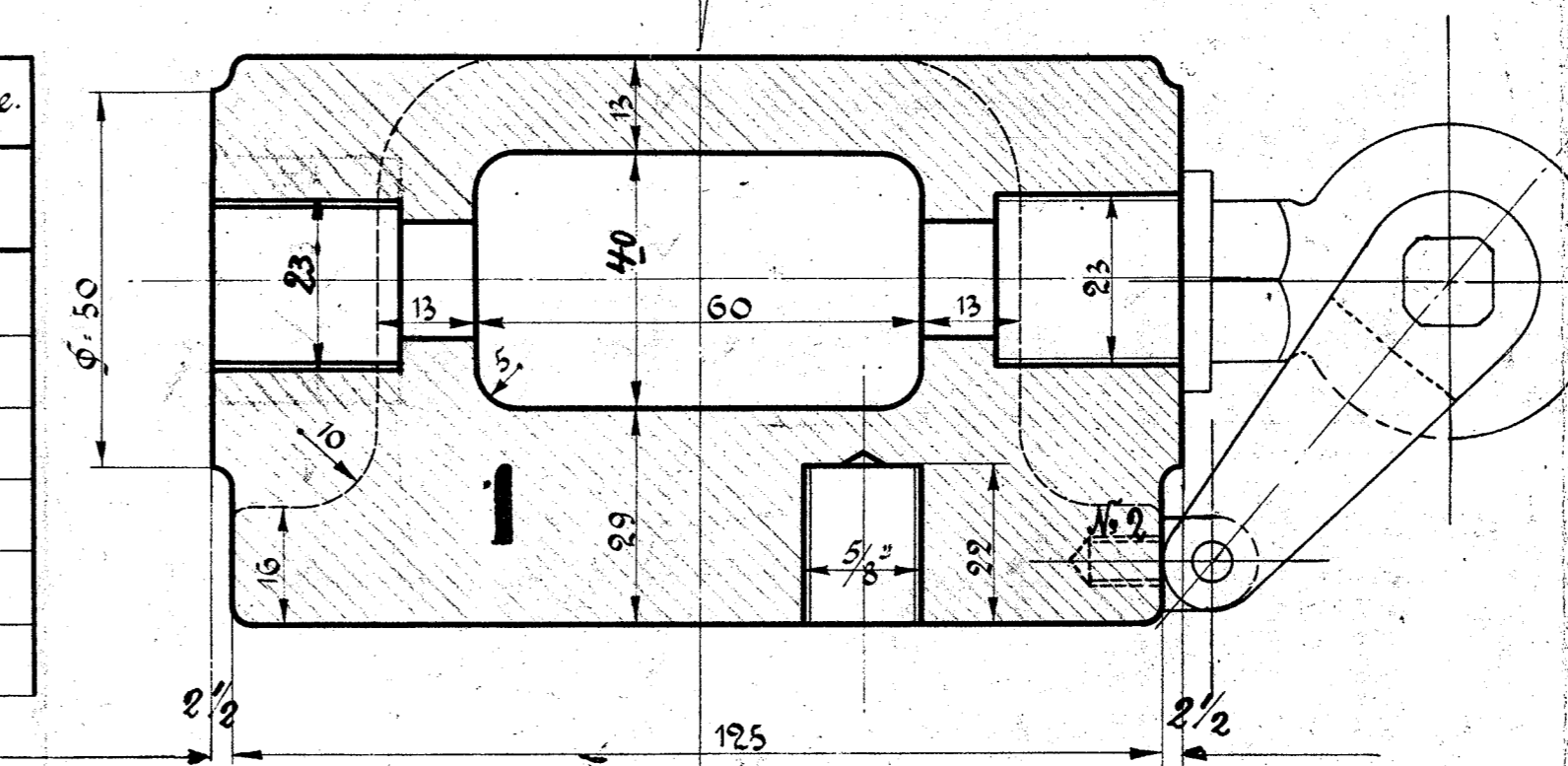
Ausführung für eine Lokomotive.				Mat. Best. für eine Lokomotive.	
Stückzahl	Benennung	Mf.	Material	Bemerkung	Stückl. Dimensio- und Stabellzeichen.
1	Armaturestützen	1	Stußeisen		
2	Stiftschrauben 7/8"	2	Stußeisen		
2	Muttern	3			
4	Einseilbohr.	4	Polkess		

Linke Seite

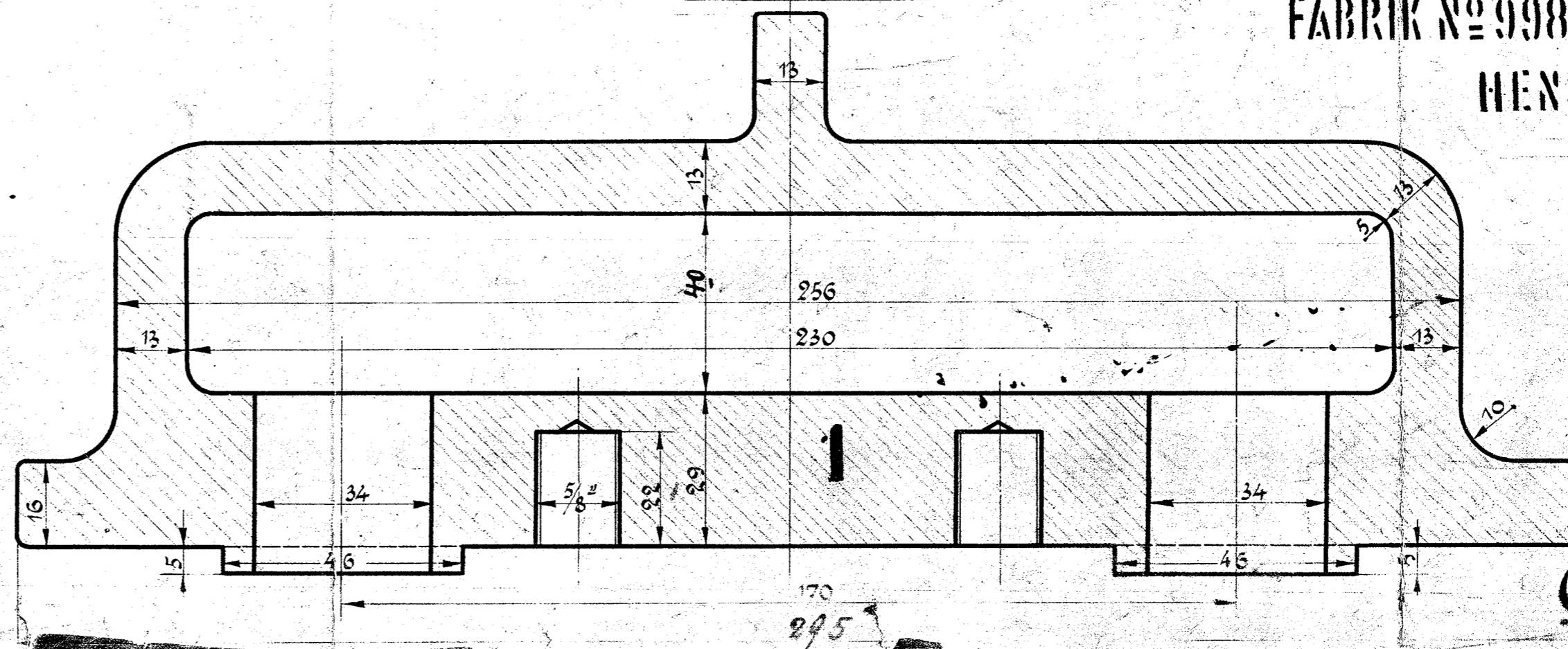
Rechte Seite



Schnitt A-B



Schnitt CD



101 HEISSDAMPF-TENDERLOKOMOTIVE
FÜR DIE SÜDFÜRERISCHE EISENBahn.
FABRIK N^o 9983-9986 & 10022-10024. BETRIEBS N^o 1-7
HENSCHEL & SOHN. CASSEL 1910.